

电磁-温度计算

描述：应用电磁加热技术，对重轨进行温度加热。模型为电磁-温度耦合模型。

根据《60kgm 钢轨尺寸》建立几何模型，具体尺寸如下：包含空气域。

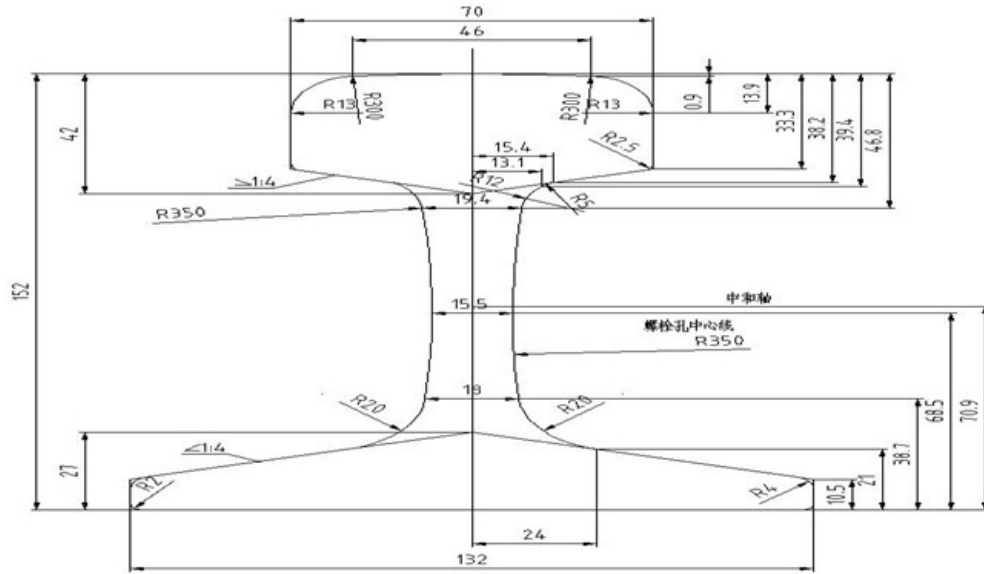


图 1：钢轨横截面尺寸图

在建模过程中做了适当的简化：忽略螺栓孔，忽略中间腹板与上下部之间的倒角。

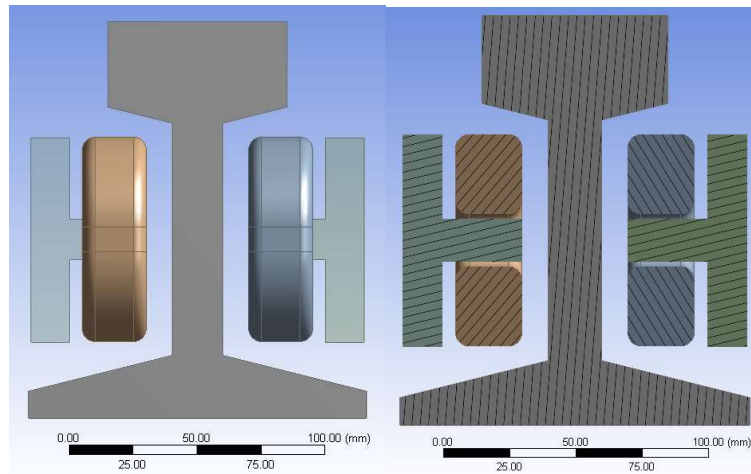
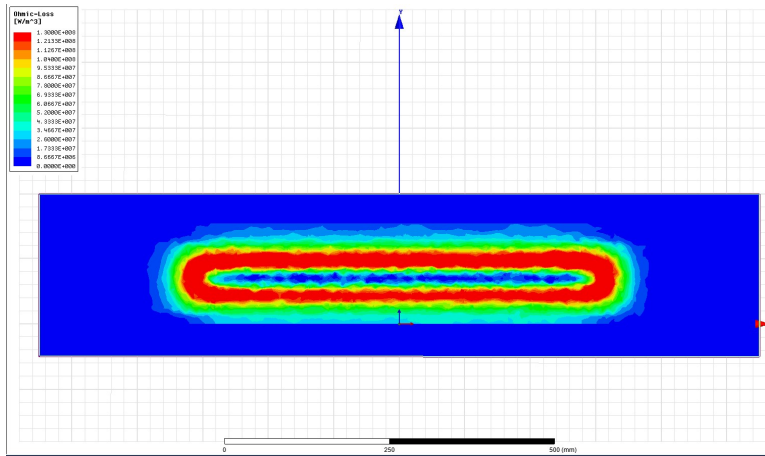
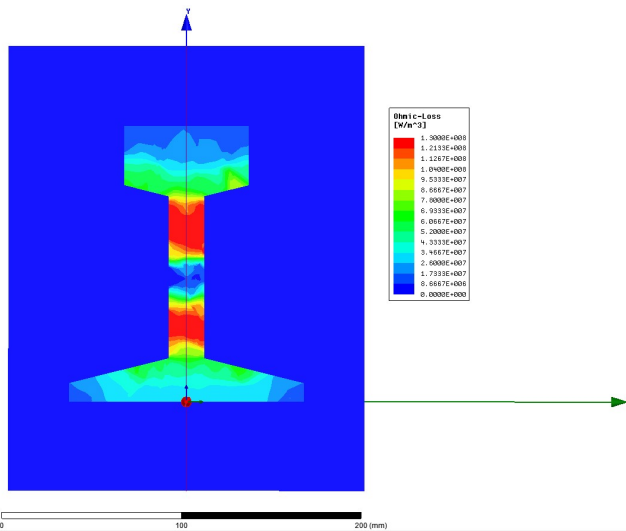
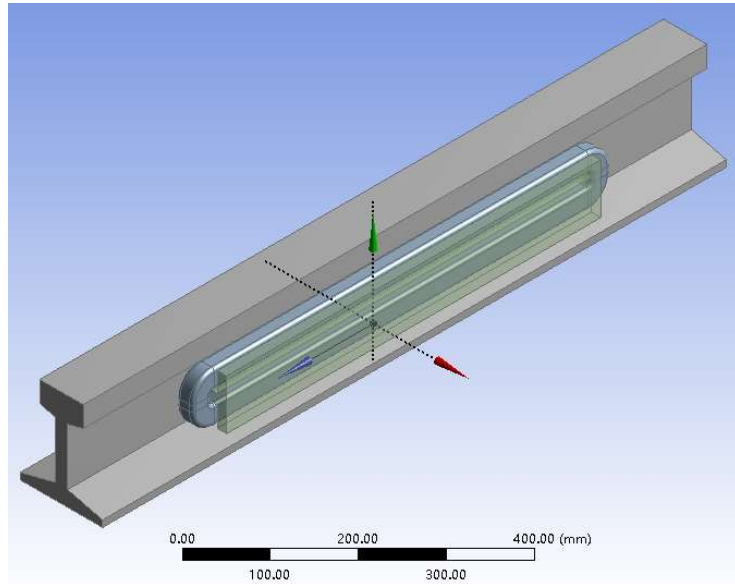


图 2：线圈、铁芯、铁轨横截面图

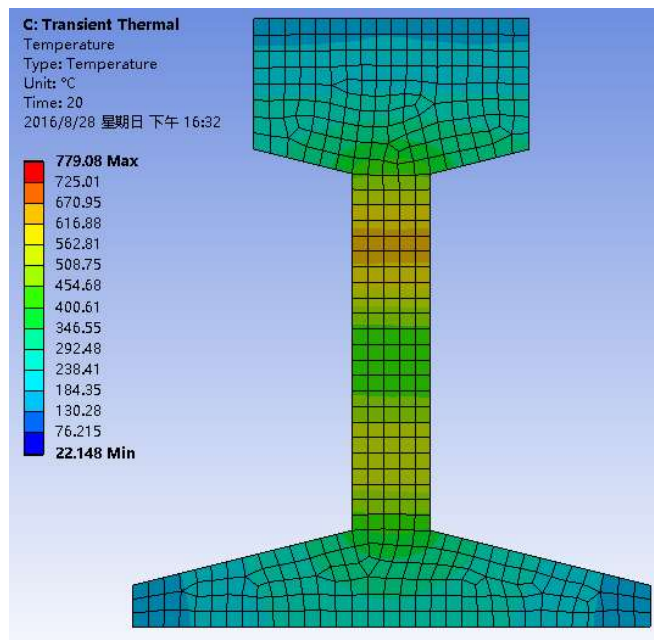


功率云图如上图所示。

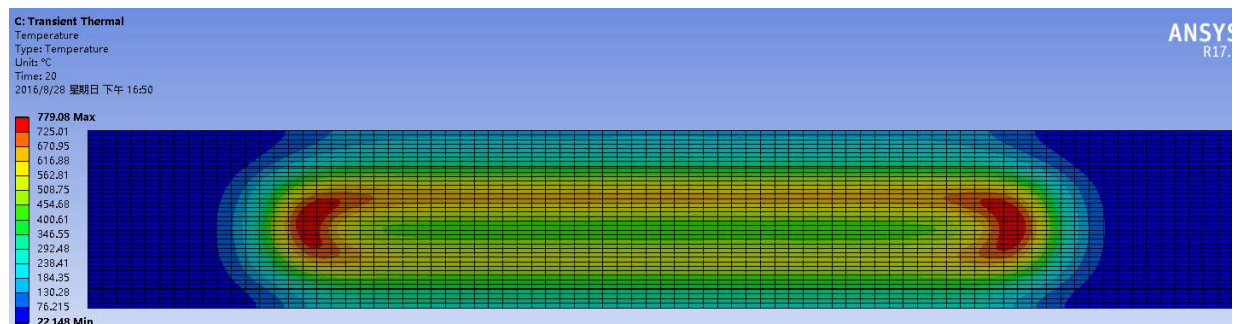
电压计算：

单匝线圈电流有效值	3000 A
线圈匝数	4
总安匝数	12000 A
频率	1000 Hz
有功功率	239919.5012
无功功率	1087889.463
电压	371.3436341
电容	0.000828
电感	3.05921E-05

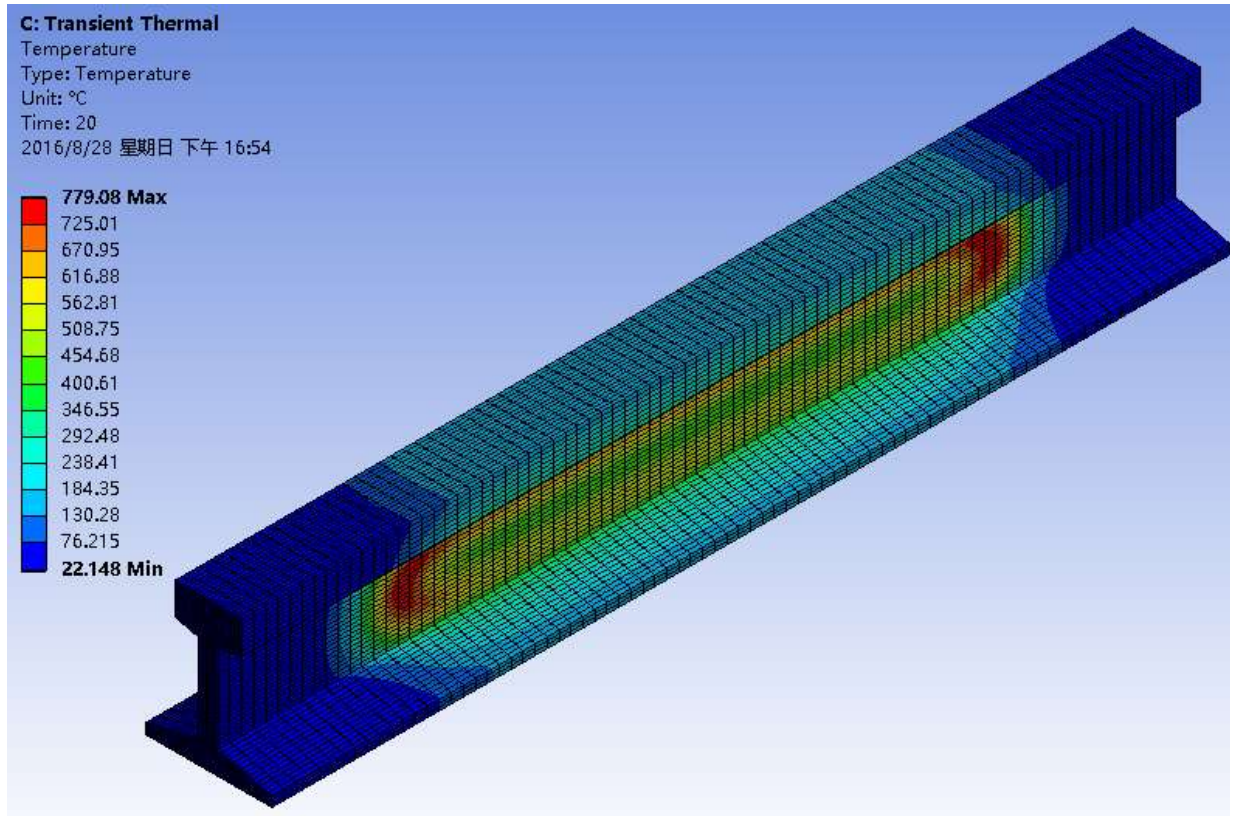
温度分布云图如下：



XY 截面视图



YZ 截面视图



ISO 视图